

RECARO

RECARO EXO

Bedienungsanleitung
Operating Instructions
Istruzioni d'uso
Instrucciones de uso
Notice d'utilisation
Gebruiksaanwijzing



DE **WARNUNG!**

1. Lese diese Bedienungsanleitung aufmerksam durch.



So vermeidest du Personen- und Sachschäden.

2. Warnung! Teile für die Höhenverstellung von Sitzmöbeln mit Energiespeicherung dürfen nur von geschultem Personal ausgetauscht oder repariert werden.

EN **WARNING!**

1. To avoid personal injury and property damage, please read this manual carefully.



2. Warning! Energy-storing parts for adjusting the height of seating furniture may only be replaced or repaired by trained personnel.

IT **AVVERTENZA!**

1. Leggere attentamente queste istruzioni per l'uso per evitare danni materiali e/o lesioni alle persone.



2. Attenzione! Le parti per la regolazione dell'altezza delle sedute con molla a gas possono essere sostituite o riparate solo da personale qualificato.

ES **¡ADVERTENCIA!**

1. Por favor, lee atentamente estas instrucciones de uso. De este modo, evitarás los daños personales y materiales.



2. ¡Advertencia! Las piezas para la regulación de altura de los muebles para sentarse con almacenamiento de energía solo pueden ser sustituidas o reparadas por personal especializado.

FR **AVIS IMPORTANT!**

1. Lis attentivement cette notice d'utilisation. Tu éviteras ainsi les accidents susceptibles de causer des dommages aux personnes ou aux biens.



2. Attention! Le remplacement et la réparation des composants servant au réglage en hauteur des sièges à accumulation d'énergie est strictement réservé au personnel qualifié.

NL **WAARSCHUWING!**

1. Lees deze gebruiksaanwijzing aandachtig door. Zo vermijdt je letselen en materiële schade.



2. Waarschuwing! Onderdelen voor de hoogteverstelling van zitmeubelen met energiesopslag mogen alleen door geschoold personeel vervangen of gerepareerd worden.

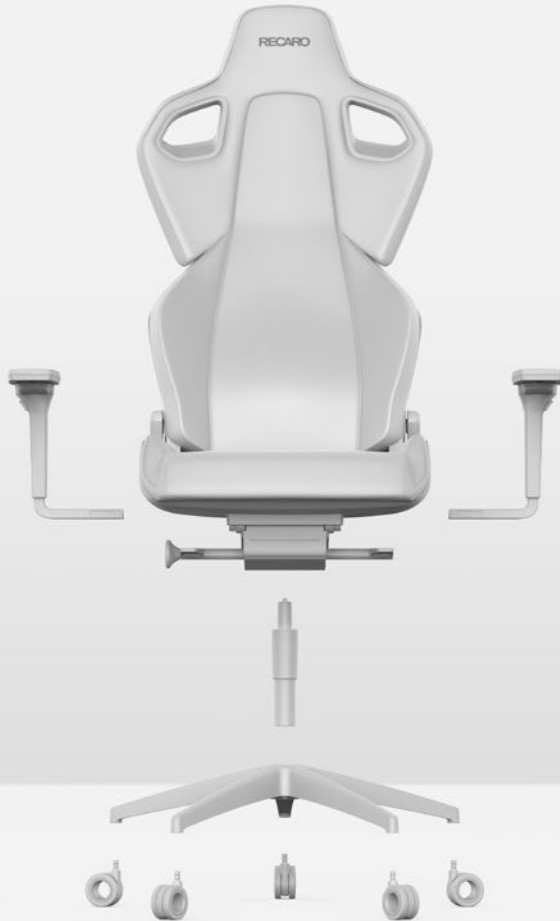
INHALT | CONTENTS | INDICE | ÍNDICE | TABLE DES MATIÈRES | INHOUD

1. Lieferumfang Scope of delivery Fornitura Contenido de suministro Équipement livré Omvang van de levering	4
2. Montage Assembly Montaggio Montaje Montage Montage	5
3. Funktionen Functions Funzioni Funciones Fonctions Functies	7
4. Hinweise Instructions Indicazioni Instrucciones Informations complémentaires Aanwijzingen	10



Erfüllt die Norm DIN EN 1335-1: 2002-08 (Typ C)
Certified to DIN EN 1335-1: 2002-08 (Type C)
Conforme alla norma DIN EN 1335-1: 2002-08 (tipo C)
Cumple con la norma DIN/EN 1335-1: 2002-08 (tipo C)
Conforme à la norme DIN/EN 1335-1: 2002-08 (Type C)
Voldoet aan de norm DIN/EN 1335-1: 2002-08 (type C)

LIEFERUMFANG | SCOPE OF DELIVERY | FORNITURA |
CONTENIDO DE SUMINISTRO | ÉQUIPEMENT LIVRÉ |
OMVANG VAN DE LEVERING



1x

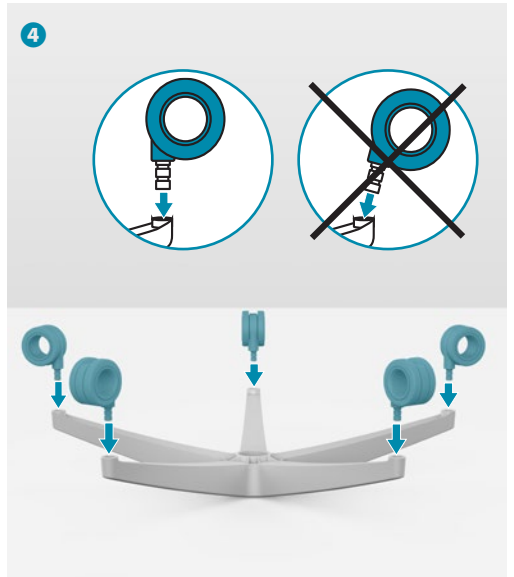
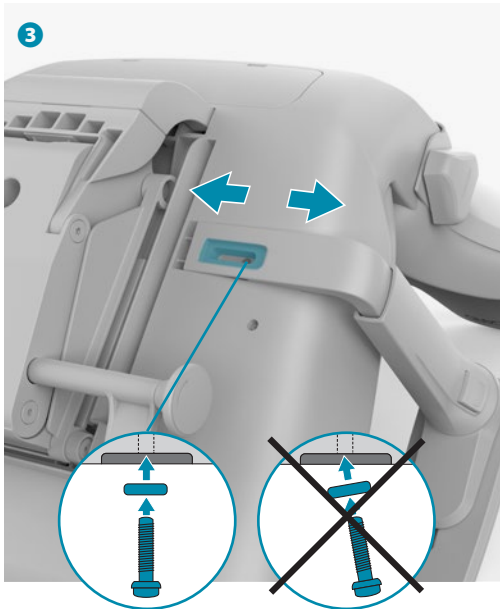
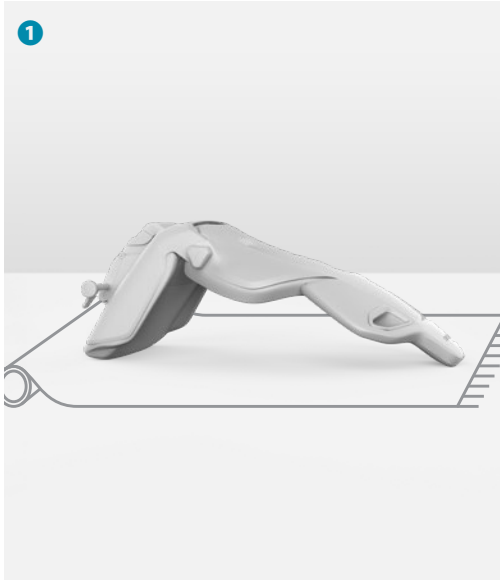


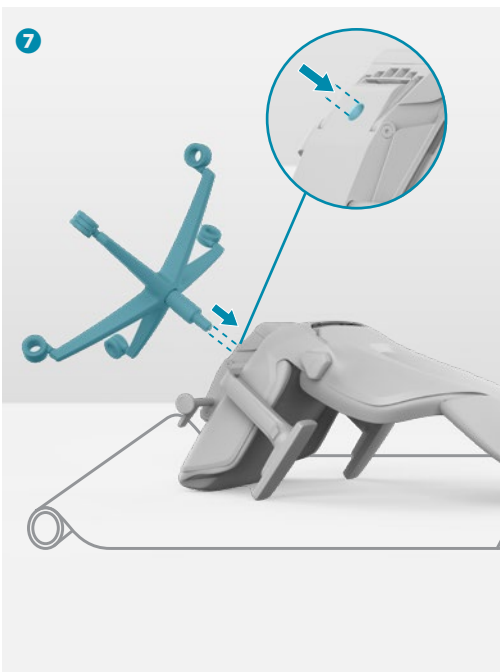
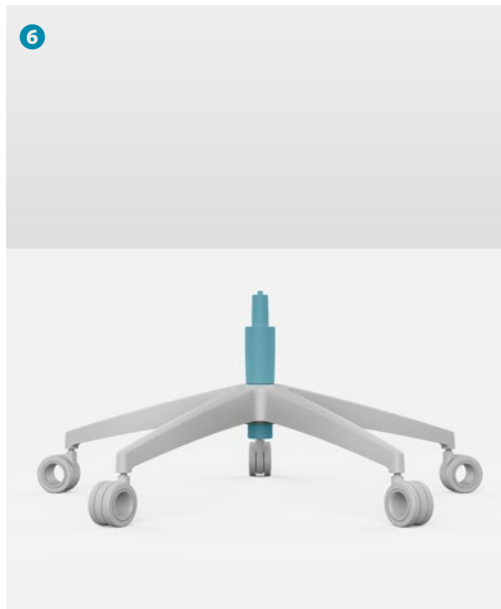
2x



2x

MONTAGE | ASSEMBLY | MONTAGGIO | MONTAJE |
MONTAGE | MONTAGE





FUNKTIONEN | FUNCTIONS | FUNZIONI | FUNCIONES | FONCTIONS | FUNCTIES

Attack



Core Focus

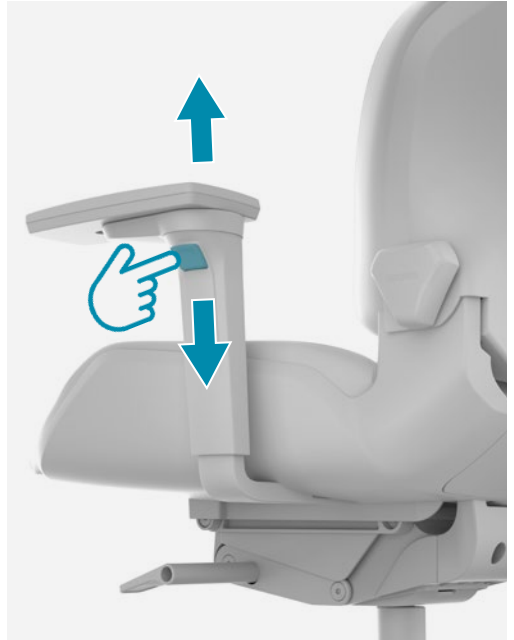
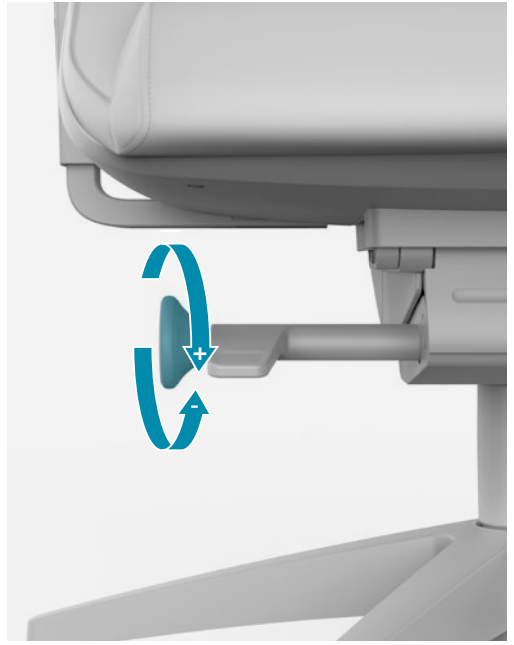
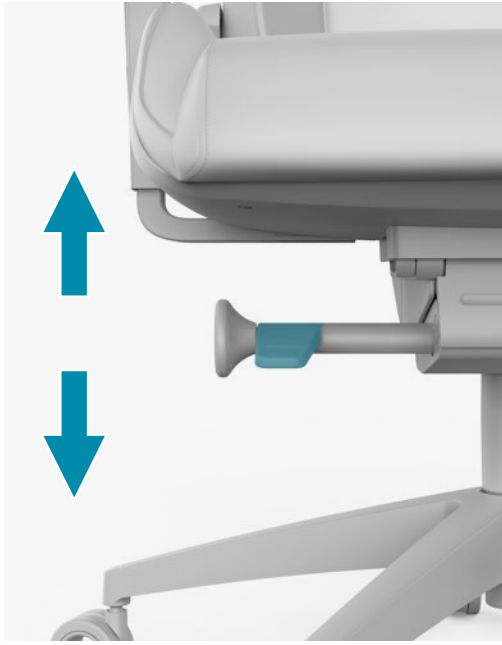


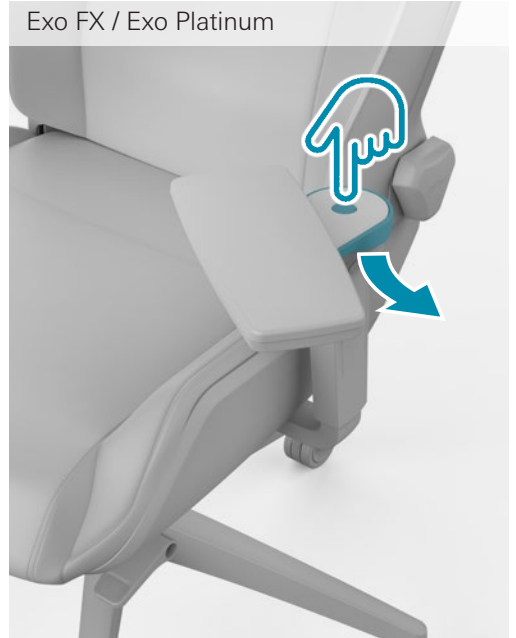
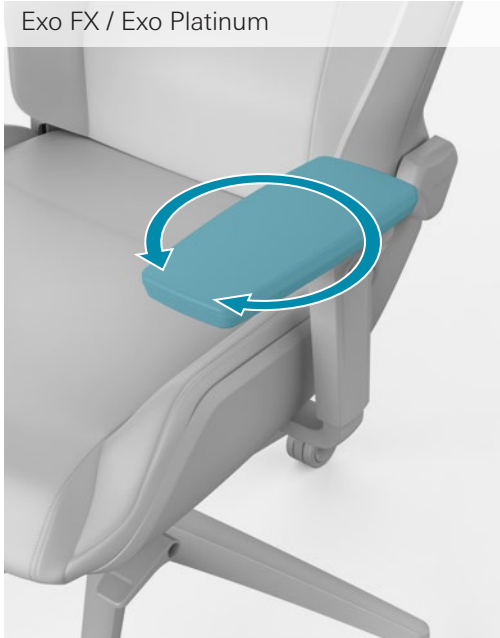
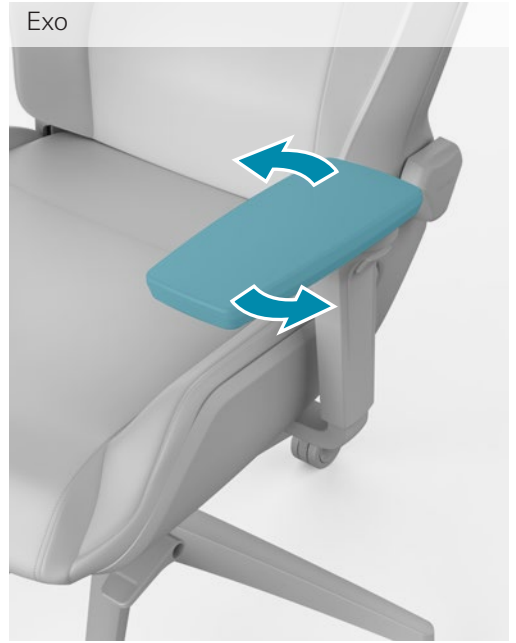
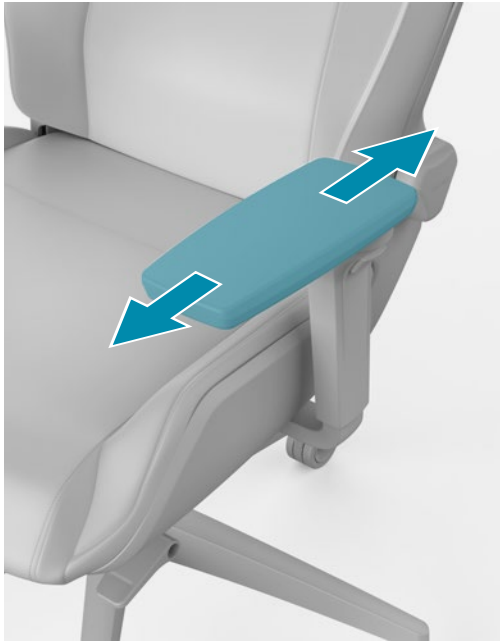
Core Relax



Recharge







HINWEISE | INSTRUCTIONS | INDICAZIONI | INSTRUCCIONES | INFORMATIONS COMPLÉMENTAIRES | AANWIJZINGEN

DE Pflege und Wartung

Den Sitzbezug gelegentlich bei geringer bis mittlerer Leistung des Staubsaugers absaugen. Schmutz-
flecken möglichst umgehend tupfend mit einem geeigneten Textilreinigungsmittel gemäß Gebrauchs-
anweisung des Reinigungsmittel-Herstellers reinigen. Starkes Reiben vermeiden!

Rollen

Der RECARO Exo und RECARO Exo FX verfügen über Universalrollen, die insbesondere für harte
Böden geeignet sind, aber auch auf weichen Böden verwendet werden können. Der RECARO Exo
Platinum verfügt über spezielle Rollen, welche sowohl für Weich- als auch für Hartböden geeignet
sind.

Bestimmungsgemäße Verwendung und Sicherheitshinweise

Die bestimmungsgemäße Verwendung des Sitzes ist ausschließlich die Verwendung als Sitzmöbel.
Beachte hierbei folgende Sicherheitsmaßnahmen:



1. Arbeiten an Gasfedern dürfen nur durch geschultes Fachpersonal durchgeführt werden.
Bei unsachgemäßem Arbeiten besteht Verletzungsgefahr.
2. Stehe oder knie nicht auf dem Sitz.
3. Sitze bei Gebrauch auf der gesamten Sitzfläche.
4. Der Sitz ist für lediglich eine Person ausgelegt.
5. Überschreite nicht die Maximalbelastung von 150 kg.
6. Der Sitz ist nicht für die Verwendung im Außenbereich bestimmt.
7. Lasse dich nicht von anderen Personen wippen.
8. Vermeide zusätzlichen Druck auf die Rückenlehne.
9. Stehe, sitze oder knie nicht auf den Armlehnen.
10. Bringe keine zusätzlichen Teile von nicht-lizenzierten Dritten (wie Getränkehalter, Kleider-
haken, Lichtquellen etc.) am Sitz an.
11. Die Abdeckblende im unteren Teil der Rückenlehne ist der Nutzung durch Fachpersonal vorbe-
halten. Der Platz unter der Blende ist nicht als Stauraum nutzbar.
12. Erkundige dich zur Entsorgung der Verpackung und des Sitzes am Ende seiner Lebenszeit bei
deiner Stadt oder Gemeindeverwaltung nach einer umwelt- und sachgerechten Entsorgung.

Sollte es trotz unserer hohen Qualitätsansprüche etwas zu beanstanden geben, melde dich bitte bei
unserem Kundensupport unter der E-Mailadresse: **support@recaro-gaming.com**.

Hinweis: Du findest diese Bedienungsanleitung auch in digitaler Form zum Download auf
recaro-gaming.com.

EN Care and maintenance

You should vacuum the seat cover from time to time, selecting a medium level of suction power. Cautiously remove any stains by dabbing them as soon as possible with a suitable textile cleaning agent according to the instructions that accompany the cleaning agent. Avoid using force while rubbing the seat cover!

About the castors

The RECARO Exo and the RECARO Exo FX have universal castors that are particularly suitable for hard flooring but can also be used on soft flooring. The RECARO Exo Platinum features special castors that are suitable for both hard and soft flooring.

Intended use and safety instructions

The seat is intended to be used as seating furniture only. When using it as such, observe the following safety precautions:



1. Gas springs should be serviced or repaired by specially trained personnel only. Working on gas springs in an improper manner is associated with risk of injury.
2. Do not stand or kneel on the seat.
3. Occupy the entire seating surface when using the seat.
4. The seat is designed to accommodate only one person.
5. Do not exceed the seat's maximum load of 150 kg (330 lbs.)
6. The seat is not intended for outdoor use.
7. Do not let others rock the seat while you are seated in it.
8. Avoid exerting additional pressure on the backrest.
9. Do not stand, sit, or kneel on the armrests.
10. Do not attach additional items to the seat from unlicensed third-party suppliers, such as drink holders, coat hooks, or light sources.
11. The cover panel on the bottom of the backrest is to be removed by trained personnel only.
Do not use the space behind it for storage.
12. Consult with the relevant municipal authorities in your area to ensure that the packaging and seat at the end of its product life are disposed of in an environmentally friendly and appropriate manner.

If, despite our high quality standards, you have any complaints, please contact our Customer Support at support@recaro-gaming.com.

Note: You can also download a digital version of the operating instructions from recaro-gaming.com

IT Cura e manutenzione

Di tanto in tanto passare l'aspirapolvere sul rivestimento del sedile a bassa e media potenza. Pulire le macchie immediatamente tamponando con un detergente per tessuti adatto secondo le istruzioni del produttore del detergente. Evitare un forte sfregamento!

Rotelle

Le sedie RECARO Exo e RECARO Exo FX sono dotate di rotelle universali che sono particolarmente adatte ai pavimenti duri, ma possono essere utilizzate anche su pavimenti morbidi. La sedia RECARO Exo Platinum ha delle rotelle speciali che sono adatte sia ai pavimenti morbidi sia a quelli duri.

Uso previsto e istruzioni di sicurezza

La seduta è destinata a essere utilizzata solo come mobile per sedersi. Osservare le seguenti misure di sicurezza:



1. Gli interventi sulle molle a gas devono essere eseguiti solo da personale qualificato. In caso di interventi eseguiti in modo improprio, c'è il rischio di lesioni.
2. Non salire o inginocchiarsi sul sedile.
3. Durante l'uso, occupare l'intera superficie di seduta.
4. La seduta è progettata per essere usata da una sola persona.
5. Non superare il carico massimo del sedile di 150 kg (330 lbs).
6. Il sedile non è destinato all'uso all'aperto.
7. Evitare che altri facciano dondolare il sedile mentre vi siete seduti.
8. Evitare di esercitare una pressione eccessiva sullo schienale.
9. Non salire, sedersi o inginocchiarsi sui braccioli.
10. Non attaccare al sedile accessori di fornitori terzi non autorizzati (come ad esempio portabibite, ganci appendiabiti o fonti luminose).
11. Il pannello di copertura sullo schienale è riservato alla manutenzione da parte di personale qualificato. Non usare lo spazio sotto il pannello per riporre degli oggetti.
12. Per lo smaltimento dell'imballaggio e del sedile al termine del suo ciclo di vita, contattare le autorità locali competenti della vostra zona per lo smaltimento ecologico e corretto.

Se, nonostante i nostri elevati standard di qualità, avete un reclamo, contattate il nostro team di assistenza clienti all'indirizzo support@recaro-gaming.com.

Nota: Il manuale è disponibile anche in forma digitale per il download su recaro-gaming.com.

ES Cuidado y mantenimiento

Aspira de vez en cuando la funda del asiento a una potencia baja o media del aspirador. Limpia las manchas lo antes posible con un producto de limpieza adecuado para textiles según las instrucciones de uso del fabricante del producto de limpieza. No frotes con fuerza.

Ruedas

RECARO Exo y RECARO Exo FX tienen ruedas universales que son particularmente adecuadas para suelos duros, pero también se pueden utilizar en suelos blandos. RECARO Exo Platinum tiene ruedas especiales que son adecuadas tanto para suelos blandos como duros.

Uso previsto e indicazioni di seguridad

El uso previsto del asiento es exclusivamente como mueble para sentarse. Observa las siguientes medidas de seguridad:



1. Los trabajos en los resortes de gas solo deben ser realizados por personal técnico especializado. Existe un riesgo de lesiones si el trabajo se realiza de forma incorrecta.
2. No te pongas de pie ni de rodillas en el asiento.
3. Cuando utilices el asiento, procura ocupar la superficie de asiento completa.
4. El asiento está diseñado para una sola persona.
5. No debe superarse la carga máxima de 150 kg.
6. El asiento no está diseñado para su uso en el exterior.

7. No permitas que otras personas balanceen la silla mientras estás sentado en ella.
8. Evita ejercer una presión adicional sobre el respaldo.
9. No ten pongas de pie, no te sientes ni te pongas de rodillas sobre los reposabrazos.
10. No coloques en el asiento ninguna pieza adicional de terceros proveedores no autorizados (como portavasos, perchas, fuentes de luz, etc.).
11. El panel de cobertura en la parte inferior del respaldo está reservado para su utilización por personal cualificado. El espacio bajo el panel no debe utilizarse como espacio de almacenamiento.
12. Para deshacerte del embalaje y del asiento al final de su vida útil, ponte en contacto con tu administración local competente para informarte sobre la eliminación medioambiental y adecuada.

Si, a pesar de nuestros elevados estándares de calidad, tuvieras alguna queja, ponte en contacto con nuestro equipo de atención al cliente en la siguiente dirección de correo electrónico:

support@recaro-gaming.com.

Aviso: también puedes encontrar estas instrucciones de uso en formato digital para su descarga en **recaro-gaming.com.**

FR Entretien et maintenance

Nettoyer de temps en temps le revêtement du siège en le passant à l'aspirateur à faible ou moyenne puissance. Enlever les tâches le plus rapidement possible, en les tamponnant avec un nettoyeur pour textiles adapté selon les instructions du fabricant. Éviter de frotter trop fort.

Roulettes

Les RECARO Exo et Exo FX sont équipés de roulettes universelles prévues pour les sols durs, mais qui conviennent aussi pour les sols souples. Le RECARO Exo Platinum possède des roulettes spéciales qui conviennent aussi bien aux sols souples qu'aux sols durs.

Utilisation conforme et consignes de sécurité

Ce siège est un meuble dont la seule utilisation conforme est la position assise. Il est nécessaire de respecter les consignes de sécurité ci-dessous:



1. Les interventions sur les vérins pneumatiques ne doivent être effectuées que par du personnel qualifié. Les travaux non conformes aux règles de l'art peuvent entraîner des accidents corporels.
2. Ne pas se mettre debout ou à genoux sur le siège.
3. Le poids de l'utilisateur doit être réparti sur toute la surface du siège.
4. Le siège est prévu pour une seule personne à la fois.
5. Ne pas dépasser le poids maximum de 150 kg.
6. Le siège n'est pas conçu pour être utilisé en extérieur.
7. Ne pas utiliser le siège comme une balançoire.
8. Le dossier est prévu pour supporter uniquement la pression normale du dos de l'utilisateur.
9. Ne pas se mettre debout, assis ou à genoux sur les accoudoirs du siège.
10. Ne pas fixer au siège des accessoires (porte-boisson, crochet pour vêtements, lampe, etc.) provenant de fournisseurs non agréés.
11. L'usage de la coque qui recouvre la partie inférieure du dossier est réservé au personnel qualifié. L'espace en-dessous de la coque n'est pas prévu pour être utilisé comme espace de rangement.

12. Demander aux services municipaux compétents quelles sont les règles à suivre, notamment en matière d'environnement, pour se débarrasser de l'emballage ou du siège lorsque celui-ci sera arrivé en fin de vie.

Si tu avais, malgré tout le soin que nous avons apporté à la fabrication de ce siège, une réclamation à formuler, contacte notre service après-vente à l'adresse: **support@recaro-gaming.com**.

Nota: cette notice d'utilisation peut aussi être téléchargée du site **recaro-gaming.com**.

Verzorging en onderhoud

De stoelbekleding af en toe bij een gering tot gemiddeld vermogen van een stofzuiger afzuigen. Vuilvlekken zo mogelijk onmiddellijk bittend met een geschikt textielreinigingsmiddel in overeenstemming met de gebruiksaanwijzing vanwege de producent van het reinigingsmiddel reinigen. Krachtig wrijven vermijden!

Wielen

De RECARO Exo en de RECARO Exo FX beschikken over universele wielen die in het bijzonder voor harde vloeren geschikt zijn, maar ook op zachte vloeren gebruikt kunnen worden. De RECARO Exo Platinum beschikt over speciale wielen die voor zowel zachte als harde vloeren geschikt zijn.

Voorgeschreven gebruik en veiligheidsinstructies

Het voorgeschreven gebruik van de stoel is uitsluitend het gebruik als zitmeubel. Neem hierbij volgende veiligheidsmaatregelen in acht:



1. Werkzaamheden aan gasveren mogen alleen door geschoold vakpersoneel uitgevoerd worden.
Bij onvakkundige werkzaamheden bestaat er gevaar voor letsels.
2. Sta of kniel niet op de stoel.
3. Zit bij gebruik op de hele zitting.
4. De stoel is voor slechts één persoon voorzien.
5. Overschrijd niet de maximale belasting van 150 kg.
6. De stoel is niet voor het gebruik buitenshuis bestemd.
7. Laat je niet door andere personen op en neer gaan.
8. Vermijd extra druk op de rugleuning.
9. Sta, zit of kniel niet op de armleuningen.
10. Breng geen extra onderdelen van niet-gelicenseerde externe aanbieders (zoals drankhouders, kleeuhaken, lichtbronnen etc.) aan de stoel aan.
11. De afdekklep in het onderste gedeelte van de rugleuning is voor het gebruik door vakpersoneel voorbehouden. De plaats onder de klep is niet als opbergruimte bruikbaar.
12. Informeer voor de afvoer van de verpakking en van de stoel op het einde van de levensduur bij jouw stads- of gemeentebestuur naar een milieuvriendelijke en vakkundige afvalverwijdering.

Neem, indien er ondanks onze hoge kwaliteitseisen klachten zijn, via het e-mailadres **support@recaro-gaming.com** met onze klantensupport contact op.

Opmerking: je vindt deze gebruiksaanwijzing ook in digitale vorm voor download op **recaro-gaming.com**.

RECARO

RECARO Gaming GmbH & Co. KG
Schlossstrasse 70
70176 Stuttgart
Germany
T: +49 (0)711 504 376 44

support@recaro-gaming.com
www.recaro-gaming.com

RECARO

RECARO EXO

Bedienungsanleitung
Operating Instructions
Istruzioni d'uso
Instrucciones de uso
Notice d'utilisation
Gebruiksaanwijzing

